

➤ Air Moving

VENTILATORI AC

AC FANS

VENTILATEURS AC



AC FAN 80x80x25



AC FAN 80x80x38



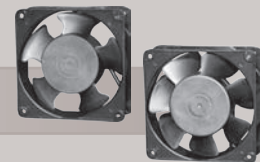
AC FAN 92x92x25



AC FAN 120x120x25



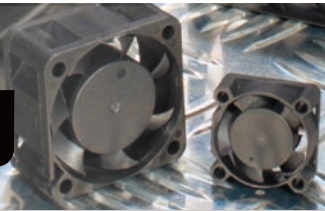
AC FAN 120x120x38



AC FAN 172x150x51



➤ Air moving



VENTILATORI AC

AC FANS

VENTILATEURS AC

INFORMAZIONI GENERALI

General Information

Informations Générales

SISTEMA DI ROTAZIONE

I ventilatori in AC possono essere montati sia su bronzine che su cuscinetti a sfera. I ventilatori su bronzine sono pilotati da un motore in Classe di Isolamento F.

CLASSE DI PROTEZIONE

Tutti i ventilatori in AC sono conformi alla Classe di Protezione IP20.

TENSIONI DI ALIMENTAZIONE

I ventilatori in AC hanno tensioni di alimentazione conformi a IEC 38 (230V); è comunque disponibile anche l'alimentazione a 115V.

FREQUENZE

I ventilatori in AC operano a frequenze di 50Hz o 60Hz.

PROTEZIONE

In caso di blocco del motore tutti i ventilatori AC sono protetti all'impedenza o termicamente.

BEARING SYSTEM

AC fans are available either with ball or sleeve bearing systems. AC fans with sleeve bearings are powered by Class F insulated motors.

PROTECTION CLASS

All fans comply with the requirements of IP 20.

VOLTAGE

For European voltage according to IEC 38 (230 V) the line of AC fans is also available for 115V.

FREQUENCIES

AC fans can be operated at frequencies of 50Hz or 60Hz.

PROTECTION

In case of engine block all AC fans are protected either to the impedance or thermally.

SYSTEME DE ROTATION

Les ventilateurs en AC peuvent être montés aussi bien sur roulements à billes que sur paliers lisses. Les ventilateurs sur roulements à billes sont pilotés par un moteur de la Classe d'isolement F.

CLASSE DE PROTECTION

Tous les ventilateurs en AC sont conformes à la Classe de Protection IP20.

TENSIONS D'ALIMENTATION

Les ventilateurs en AC ont des tensions d'alimentation conformes à IEC 38 (230V); il est cependant possible d'avoir l'alimentation en 115V.

FREQUENCES

Les ventilateurs en AC opèrent à la fréquence de 50Hz ou 60Hz.

PROTECTION

Si le moteur se bloque, tous les ventilateurs en AC sont protégés à l'impédance ou bien thermiquement.

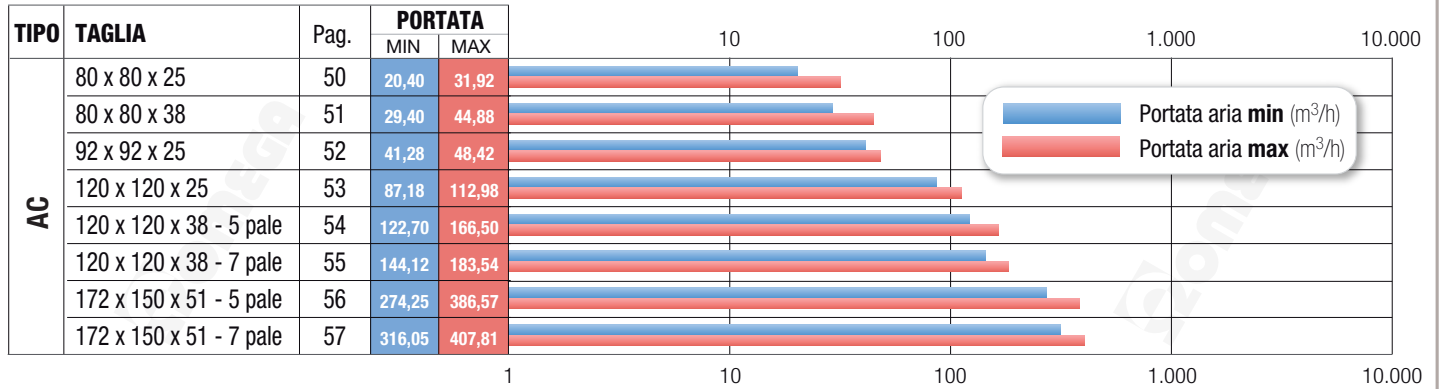
Tabella delle funzioni aggiuntive

Function index | Tableau des fonctions additionnelles

#	Abbr. Abr. Abrév	Funzione Function Name Fonction	Descrizione Function Description Description	Colore Filo Wire Colour Couleur du Fil
2a	FG	Generatore di Frequenza Frequency Generator Générateur de Fréquence	Segnale di uscita che monitora la velocità. An output signal is provided in order to monitor the fan speed. Signal de sortie qui contrôle la vitesse.	Giallo Yellow Jaune
2b	RD	Rilevamento Rotazione Rotation Detection Relèvement Rotation	Un segnale di uscita BASSO indica ROTAZIONE. LOW Output signal indicates: fan is rotating. Un signal de sortie BAS indique ROTATION.	Grigio Gray Gris

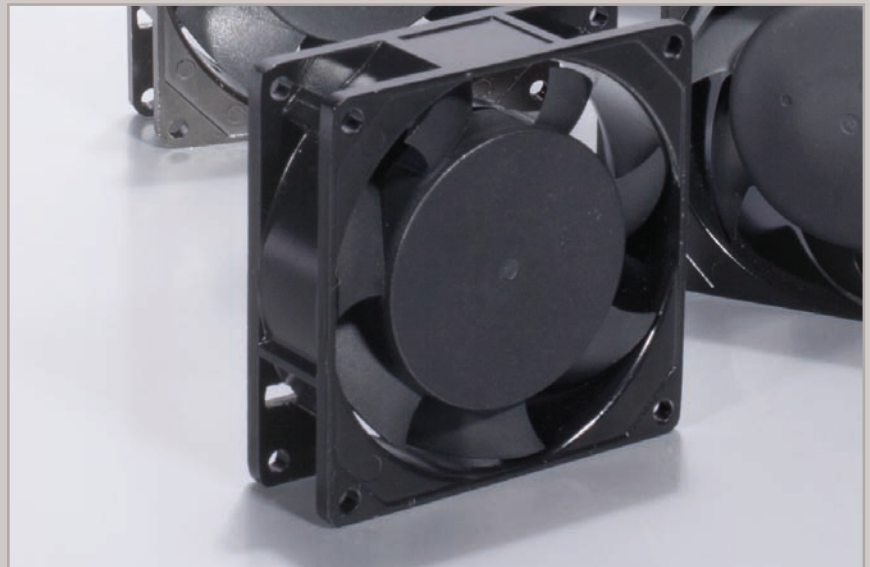
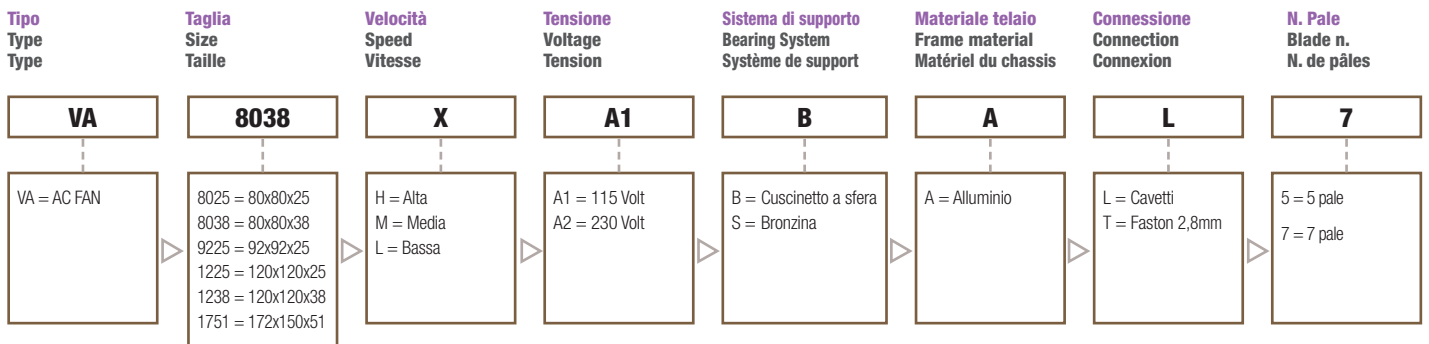
INDICE PORTATA ARIA

Air flow index | Index débit d'air



STRUTTURA DEL CODICE

Code structure | Structure du code

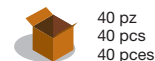


Max m³/h 31,92

AC FAN 80x80x25



Sistema di supporto	Bearing System	Système de support	Ball / Sleeve
Materiale telaio	Frame material	Matériel du chassis	Aluminum
Materiale pale	Blade material	Matériel des pâles	Termoplastic UL94-V0
Numero pale	N. blade	Nombre de pâles	7
Connessione	Connection	Connexion	faston 2,8 mm
Temperatura di lavoro	Operating temperature	Température d'utilisation	-10°C ~ + 70°C
Vita	Life	Vie	ball 50000 h 25 °C sleeve 30000 h 25 °C
Resistenza di isolamento	Insulation resistance	Résistance de l'isolement	More than 100 MΩ between internal stator and lead wires
Rigidità dielettrica	Dielectric strenght	Rigidité diélectrique	500Vac (1mA) for one minute or 600Vac for 1 second between housing and lead wires
Protezione	Protection	Protection	Impedance protected



Codice Code	Tensione Voltage Tension V	Range di tensione Voltage range Gamme de tension V	Corrente Current Courant A	Potenza Power Puissance W	Velocità Speed Vitesse RPM	Portata Aria Air Flow Débit d'air m ³ /h CFM	Pressione Pressure Pression mmH ² O inchH ² O	Rumore Noise Niveau sonore dbA	Peso Weight Poids g
Cuscinetti a sfera Ball bearing Roulement à billes									
VA 8025 HA1 BAT-7	115	100 - 125	0,075	6,80	H 2500	31,92 18,80	2,80 0,109	26,70	215
VA 8025 LA1 BAT-7	115	100 - 125	0,038	3,90	L 1600	20,40 12,00	1,20 0,047	20,00	215
VA 8025 HA2 BAT-7	230	200 - 240	0,046	9,20	H 2100	26,52 15,60	2,00 0,078	21,50	215

Disponibile anche in versione bronzina / Available also in sleeve bearing version / Disponible également en version à paliers lisses
Es. ref. VA 8025 HA1 SAT - 7

Serie disponibili / Available Series / Séries disponibles

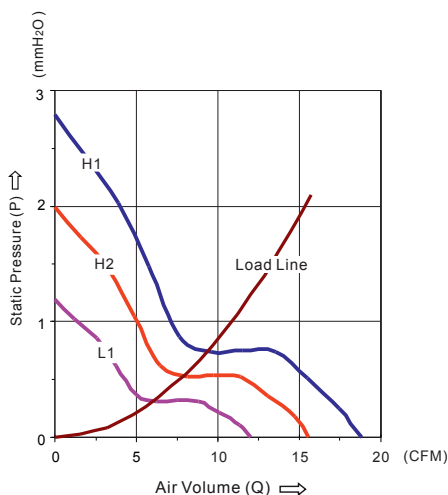
Funzioni aggiuntive / Additional Functions / Fonctions additionnelles

Serie	Volt	RPM Max	m ³ /h Max	mmH ² O Max	1a IR	1b AS	1c MS	2a FG	2b RD	2c Rdb	2d LD	4 OV	5a TPWM	5b RPWM	6 CL	7 CS	8a VPWM	8b IPWM	8c PPWM
• VA	115/230	2500	31,92	2,80				○	○										

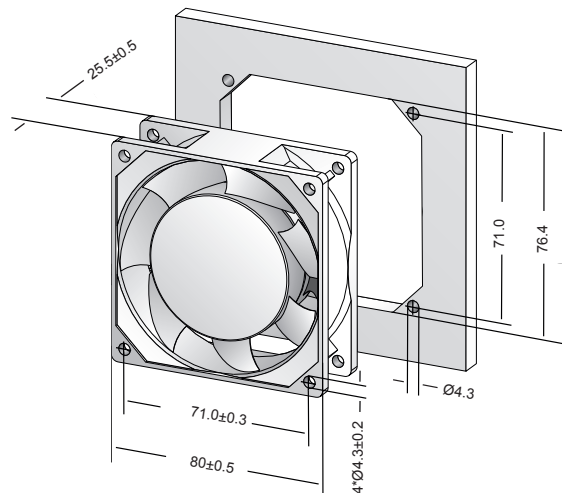
● standard
○ su richiesta / upon request / sur demande

specifiche pag. 48 / specification pag. 48 / détail pag. 48

Portata Aria | Air Flow | Débit d'air



Dimensioni | Dimensions | Dimensions



AC FAN 80x80x38

Max m³/h 44,88



Sistema di supporto	Bearing System	Système de support	Ball / Sleeve
Materiale telaio	Frame material	Matériel du chassis	Aluminum
Materiale pale	Blade material	Matériel des pâles	Termoplastic UL94-V0
Numero pale	N. blade	Nombre de pâles	7
Connessione	Connection	Connexion	lead wire awg24 / 210 mm
Temperatura di lavoro	Operating temperature	Température d'utilisation	-10°C ~ + 70°C
Vita	Life	Vie	ball 50000 h 25 °C sleeve 30000 h 25 °C
Resistenza di isolamento	Insulation resistance	Résistance de l'isolement	More than 100 MΩ between internal stator and lead wires
Rigidità dielettrica	Dielectric strenght	Rigidité diélectrique	500Vac (1mA) for one minute or 600Vac for 1 second between housing and lead wires
Protezione	Protection	Protection	Impedance protected



60 pz
60 pcs
60 pces

Codice Code Code	Tensione Voltage Tension V	Range di tensione Voltage range Gamme de tension V	Corrente Current Courant A	Potenza Power Puissance W	Velocità Speed Vitesse RPM	Portata Aria Air Flow Débit d'air		Pressione Pressure Pression		Rumore Noise Niveau sonore dbA	Peso Weight Poids g
						m ³ /h	CFM	mmH ₂ O	inchH ₂ O		
Cuscinetti a sfera Ball bearing Roulement à billes											
VA 8038 HA1 BAL-7	115	100 - 125	0,118	8,60	H 3050	44,88	26,40	4,10	0,160	30,00	340
VA 8038 MA1 BAL-7	115	100 - 125	0,046	4,00	M 2550	37,56	22,10	2,70	0,105	23,50	340
VA 8038 LA1 BAL-7	115	100 - 125	0,035	3,00	L 2000	29,40	17,30	1,60	0,062	19,00	340
VA 8038 HA2 BAL-7	230	200 - 240	0,070	10,50	H 2550	36,72	21,60	2,80	0,109	24,00	340
VA 8038 MA2 BAL-7	230	200 - 240	0,031	5,00	M 2450	35,34	20,80	2,50	0,098	22,50	340
VA 8038 LA2 BAL-7	230	200 - 240	0,020	3,50	L 2150	30,06	17,70	1,90	0,074	20,00	340

Disponibile anche in versione bronzina / Available also in sleeve bearing version / Disponible également en version à paliers lisses
Es. ref. VA 8025 HA1 SAT - 7

Serie disponibili / Available Series / Séries disponibles

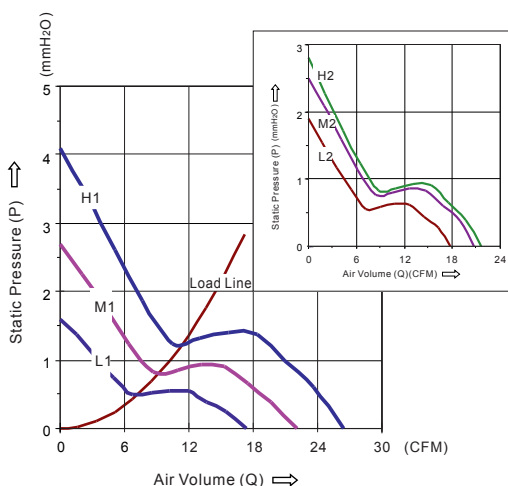
Funzioni aggiuntive / Additional Functions / Fonctions additionnelles

Serie	Volt	RPM Max	m ³ /h Max	mmH ₂ O Max	1a	1b	1c	2a	2b	2c	2d	4	5a	5b	6	7	8a	8b	8c	
					IR	AS	MS	FG	RD	Rdb	LD	OV	TPWM	RPWM	CL	CS	VPWM	IPWM	PPWM	
•VA	115/230	3050	44,88	4,10				o	o											

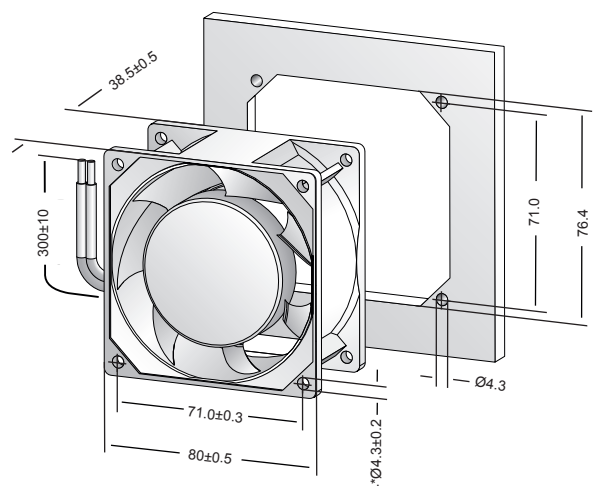
● standard
○ su richiesta / upon request / sur demande

specifiche pag. 48 / specification pag. 48 / détail pag. 48

Portata Aria | Air Flow | Débit d'air



Dimensioni | Dimensions | Dimensions

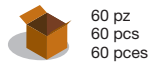


Max m³/h 48,42

AC FAN 92x92x25



Sistema di supporto	Bearing System	Système de support	Ball / Sleeve
Materiale telaio	Frame material	Matériel du chassis	Aluminum
Materiale pale	Blade material	Matériel des pâles	Termoplastic UL94-V0
Numero pale	N. blade	Nombre de pâles	7
Connessione	Connection	Connexion	faston 2,8 mm
Temperatura di lavoro	Operating temperature	Température d'utilisation	-10°C ~ + 70°C
Vita	Life	Vie	ball 50000 h 25 °C sleeve 30000 h 25 °C
Resistenza di isolamento	Insulation resistance	Résistance de l'isolement	More than 100 MΩ between internal stator and lead wires
Rigidità dielettrica	Dielectric strenght	Rigidité diélectrique	500Vac (1mA) for one minute or 600Vac for 1 second between housing and lead wires
Protezione	Protection	Protection	Impedance protected



Codice Code	Tensione Voltage Tension V	Range di tensione Voltage range Gamme de tension V	Corrente Current Courant A	Potenza Power Puissance W	Velocità Speed Vitesse RPM	Portata Aria Air Flow Débit d'air m ³ /h CFM	Pressione Pressure Pression mmH ² O inchH ² O	Rumore Noise Niveau sonore dbA	Peso Weight Poids g
Cuscinetti a sfera Ball bearing Roulement à billes									
VA 9225 HA1 BAT-7	115	100 - 125	0,075	6,80	H 2050	48,42 28,50	2,20 0,086	24	230
VA 9225 HA2 BAT-7	230	200 - 240	0,047	9,00	H 1650	41,28 24,30	1,50 0,059	20	230

Disponibile anche in versione bronzina / Available also in sleeve bearing version / Disponible également en version à paliers lisses
Es. ref. VA 8025 HA1 SAT - 7

Serie disponibili / Available Series / Séries disponibles

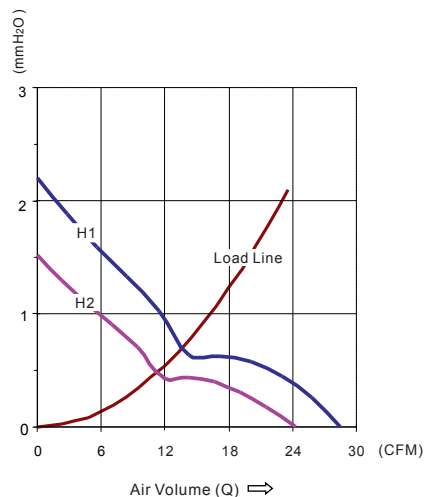
Funzioni aggiuntive / Additional Functions / Fonctions additionnelles

Serie	Volt	RPM Max	m ³ /h Max	mmH ² O Max	1a IR	1b AS	1c MS	2a FG	2b RD	2c Rdb	2d LD	4 OV	5a TPWM	5b RPWM	6 CL	7 CS	8a VPWM	8b IPWM	8c PPWM
• VA	115/230	2050	48,42	2,20				o	o										

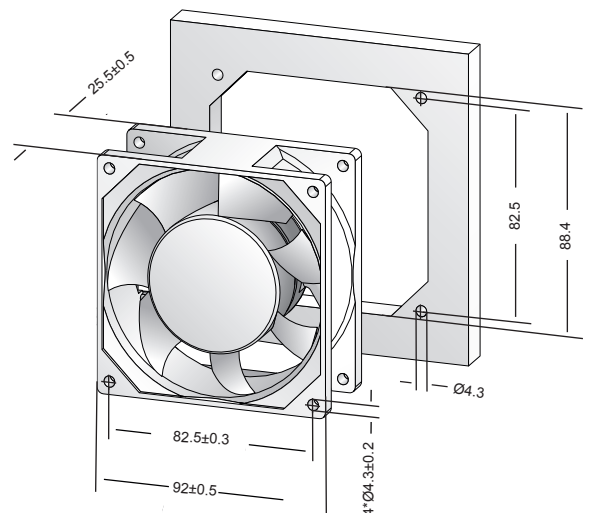
● standard
○ su richiesta / upon request / sur demande

specifiche pag. 48 / specification pag. 48 / détail pag. 48

Portata Aria | Air Flow | Débit d'air

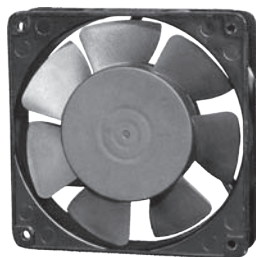


Dimensioni | Dimensions | Dimensions



AC FAN 120x120x25

Max m³/h 112,98



Sistema di supporto	Bearing System	Système de support	Ball / Sleeve
Materiale telaio	Frame material	Matériel du chassis	Aluminum
Materiale pale	Blade material	Matériel des pâles	Termoplastic UL94-V0
Numero pale	N. blade	Nombre de pâles	7
Connessione	Connection	Connexion	faston 2,8 mm
Temperatura di lavoro	Operating temperature	Température d'utilisation	-10°C ~ + 70°C
Vita	Life	Vie	ball 50000 h 25 °C sleeve 30000 h 25 °C
Resistenza di isolamento	Insulation resistance	Résistance de l'isolement	More than 100 MΩ between internal stator and lead wires
Rigidità dielettrica	Dielectric strenght	Rigidité diélectrique	500Vac (1mA) for one minute or 600Vac for 1 second between housing and lead wires
Protezione	Protection	Protection	Impedance protected



Codice Code Code	Tensione Voltage Tension V	Range di tensione Voltage range Gamme de tension V	Corrente Current Courant A	Potenza Power Puissance W	Velocità Speed Vitesse RPM	Portata Aria Air Flow Débit d'air m ³ /h CFM	Pressione Pressure Pression mmH ² O inchH ² O	Rumore Noise Niveau sonore dbA	Peso Weight Poids g
Cuscinetti a sfera Ball bearing Roulement à billes									
VA 1225 HA1 BAT-7	115	100 - 125	0,120	10,30	H 2850	112,98 66,50	4,30 0,168	38,00	365
VA 1225 LA1 BAT-7	115	100 - 125	0,060	5,80	L 2200	87,18 51,30	2,60 0,101	30,50	365
VA 1225 HA2 BAT-7	230	200 - 240	0,050	9,30	H 2400	95,16 56,00	3,20 0,125	32,50	365

Disponibile anche in versione bronzina / Available also in sleeve bearing version / Disponible également en version à paliers lisses
Es. ref. VA 8025 HA1 SAT - 7

Serie disponibili / Available Series / Séries disponibles

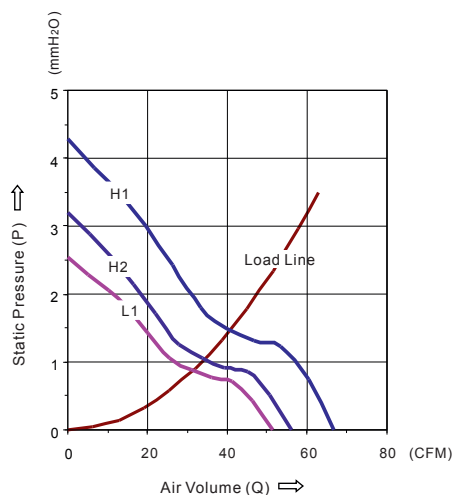
Funzioni aggiuntive / Additional Functions / Fonctions additionnelles

Serie	Volt	RPM Max	m ³ /h Max	mmH ² O Max	1a IR	1b AS	1c MS	2a FG	2b RD	2c Rdb	2d LD	4 OV	5a TPWM	5b RPWM	6 CL	7 CS	8a VPWM	8b IPWM	8c PPWM
•VA	115/230	2850	112,98	4,30				o	o										

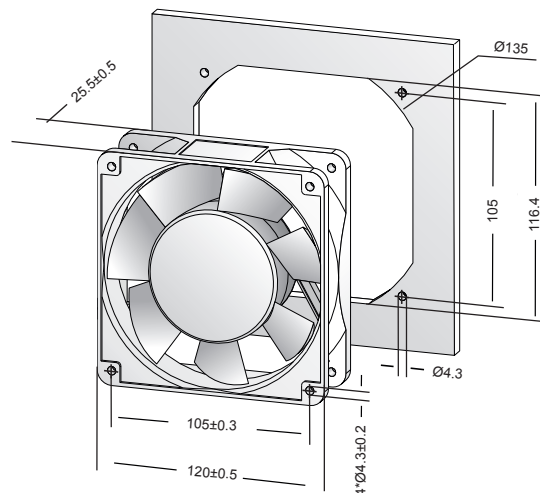
● standard
○ su richiesta / upon request / sur demande

specifiche pag. 48 / specification pag. 48 / détail pag. 48

Portata Aria | Air Flow | Débit d'air



Dimensioni | Dimensions | Dimensions

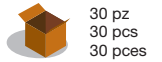


Max m³/h 166,50

AC FAN
120x120x38



Sistema di supporto	Bearing System	Système de support	Ball / Sleeve
Materiale telaio	Frame material	Matériel du chassis	Aluminum
Materiale pale	Blade material	Matériel des pâles	Termoplastic UL94-V0
Numero pale	N. blade	Nombre de pâles	5
Connessione	Connection	Connexion	faston 2,8 mm
Temperatura di lavoro	Operating temperature	Température d'utilisation	-10°C ~ + 70°C
Vita	Life	Vie	ball 50000 h 25 °C sleeve 30000 h 25 °C
Resistenza di isolamento	Insulation resistance	Résistance de l'isolement	More than 100 MΩ between internal stator and lead wires
Rigidità dielettrica	Dielectric strenght	Rigidité diélectrique	500Vac (1mA) for one minute or 600Vac for 1 second between housing and lead wires
Protezione	Protection	Protection	Impedance protected



Codice Code Code	Tensione Voltage Tension V	Range di tensione Voltage range Gamme de tension V	Corrente Current Courant A	Potenza Power Puissance W	Velocità Speed Vitesse RPM	Portata Aria Air Flow Débit d'air		Pressione Pressure Pression mmH ₂ O	Rumore Noise Niveau sonore dbA	Peso Weight Poids g	
						m ³ /h	CFM				
Cuscinetti a sfera Ball bearing Roulement à billes											
VA 1238 HA1 BAT-5	115	100 - 125	0,196	15,00	H 3100	166,50	98,00	7,70	0,303	45,00	580
VA 1238 MA1 BAT-5	115	100 - 125	0,106	8,50	M 2700	145,14	85,40	5,80	0,228	41,50	580
VA 1238 LA1 BAT-5	115	100 - 125	0,090	7,50	L 2350	126,24	74,30	4,40	0,173	35,50	580
VA 1238 HA2 BAT-5	230	200 - 240	0,090	13,20	H 2650	144,42	85,00	6,90	0,269	40,00	580
VA 1238 MA2 BAT-5	230	200 - 240	0,050	8,50	M 2450	133,56	78,60	4,00	0,156	37,50	580
VA 1238 LA2 BAT-5	230	200 - 240	0,042	7,60	L 2250	122,70	72,20	2,80	0,109	35,50	580

Disponibile anche in versione bronzina / Available also in sleeve bearing version / Disponible également en version à paliers lisses
Es. ref. VA 8025 HA1 SAT - 7

Serie disponibili / Available Series / Séries disponibles

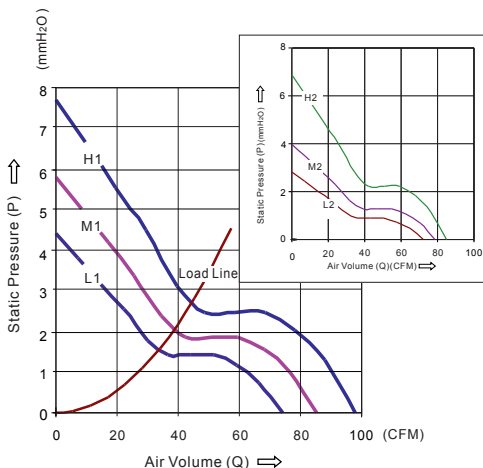
Funzioni aggiuntive / Additional Functions / Fonctions additionnelles

Serie	Volt	RPM Max	m ³ /h Max	mmH ₂ O Max	1a IR	1b AS	1c MS	2a FG	2b RD	2c Rdb	2d LD	4 OV	5a TPWM	5b RPWM	6 CL	7 CS	8a VPWM	8b IPWM	8c PPWM
•VA	115/230	3100	166,50	7,70				o	o										

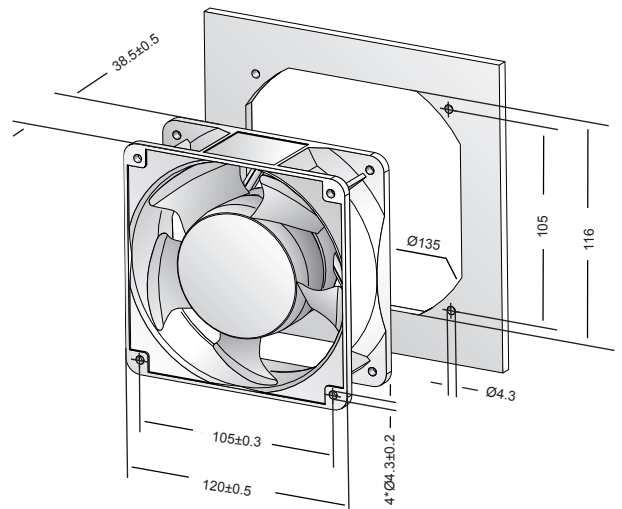
● standard
○ su richiesta / upon request / sur demande

specifiche pag. 48 / specification pag. 48 / détail pag. 48

Portata Aria | Air Flow | Débit d'air

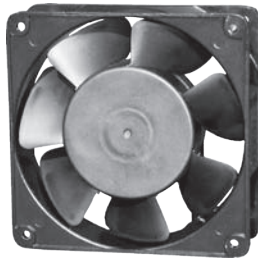


Dimensioni | Dimensions | Dimensions



AC FAN 120x120x38

Max m³/h 183,54



Sistema di supporto	Bearing System	Système de support	Ball / Sleeve
Materiale telaio	Frame material	Matériel du chassis	Aluminum
Materiale pale	Blade material	Matériel des pâles	Termoplastic UL94-V0
Numero pale	N. blade	Nombre de pâles	7
Connessione	Connection	Connexion	faston 2,8 mm
Temperatura di lavoro	Operating temperature	Température d'utilisation	-10°C ~ + 70°C
Vita	Life	Vie	ball 50000 h 25 °C sleeve 30000 h 25 °C
Resistenza di isolamento	Insulation resistance	Résistance de l'isolement	More than 100 MΩ between internal stator and lead wires
Rigidità dielettrica	Dielectric strenght	Rigidité diélectrique	500Vac (1mA) for one minute or 600Vac for 1 second between housing and lead wires
Protezione	Protection	Protection	Impedance protected



30 pz
30 pcs
30 pces

Codice Code Code	Tensione Voltage Tension V	Range di tensione Voltage range Gamme de tension V	Corrente Current Courant A	Potenza Power Puissance W	Velocità Speed Vitesse RPM	Portata Aria Air Flow Débit d'air m ³ /h CFM	Pressione Pressure Pression mmH ₂ O inchH ₂ O	Rumore Noise Niveau sonore dbA	Peso Weight Poids g
Cuscinetti a sfera Ball bearing Roulement à billes									
VA 1238 HA1 BAT-7	115	100 - 125	0,208	16,40	H 2900	183,54 108,00	7,80 0,304	45,00	580
VA 1238 MA1 BAT-7	115	100 - 125	0,150	12,00	M 2600	164,46 96,80	5,60 0,218	41,50	580
VA 1238 LA1 BAT-7	115	100 - 125	0,125	10,00	L 2350	148,68 87,50	4,60 0,179	39,90	580
VA 1238 HA2 BAT-7	230	200 - 240	0,120	18,00	H 2600	166,50 98,00	7,20 0,281	42,50	580
VA 1238 MA2 BAT-7	230	200 - 240	0,072	12,00	M 2450	156,84 92,30	5,00 0,195	41,00	580
VA 1238 LA2 BAT-7	230	200 - 240	0,056	9,50	L 2250	144,12 84,80	4,20 0,164	37,50	580

Disponibile anche in versione bronzina / Available also in sleeve bearing version / Disponible également en version à paliers lisses
Es. ref. VA 8025 HA1 SAT - 7

Serie disponibili / Available Series / Séries disponibles

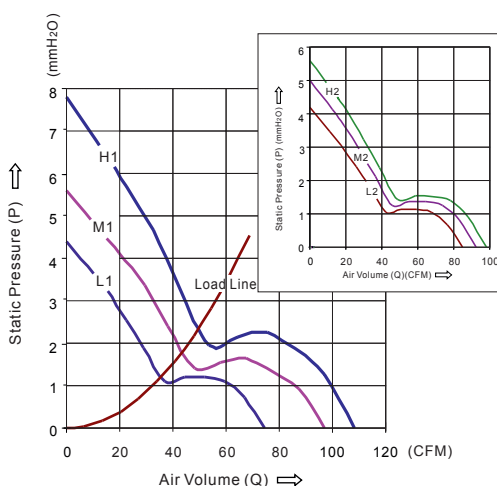
Funzioni aggiuntive / Additional Functions / Fonctions additionnelles

Serie	Volt	RPM Max	m ³ /h Max	mmH ₂ O Max	1a IR	1b AS	1c MS	2a FG	2b RD	2c Rdb	2d LD	4 OV	5a TPWM	5b RPWM	6 CL	7 CS	8a VPWM	8b IPWM	8c PPWM	
•VA	115/230	2900	183,54	7,80				o	o											

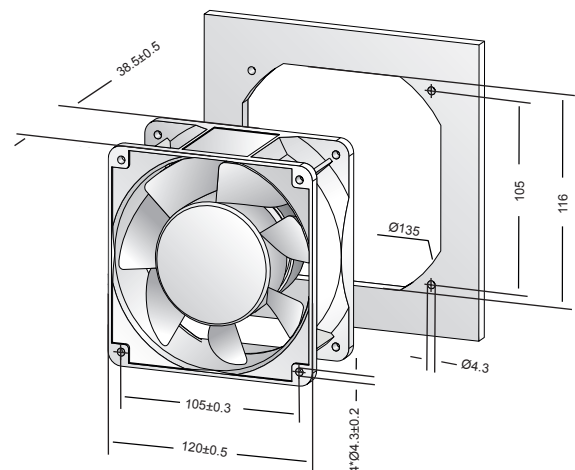
● standard
○ su richiesta / upon request / sur demande

specifiche pag. 48 / specification pag. 48 / détail pag. 48

Portata Aria | Air Flow | Débit d'air



Dimensioni | Dimensions | Dimensions



Max m³/h 386,57

AC FAN
172x150x51



Sistema di supporto	Bearing System	Système de support	Ball / Sleeve
Materiale telaio	Frame material	Matériel du chassis	Aluminum
Materiale pale	Blade material	Matériel des pâles	Termoplastic UL94-V0
Numero pale	N. blade	Nombre de pâles	5
Connessione	Connection	Connexion	lead wire awg24 / 210 mm
Temperatura di lavoro	Operating temperature	Température d'utilisation	-10°C ~ + 70°C
Vita	Life	Vie	ball 50000 h 25 °C sleeve 30000 h 25 °C
Resistenza di isolamento	Insulation resistance	Résistance de l'isolement	More than 100 MΩ between internal stator and lead wires
Rigidità dielettrica	Dielectric strenght	Rigidité diélectrique	500Vac (1mA) for one minute or 600Vac for 1 second between housing and lead wires
Protezione	Protection	Protection	Thermally protected



Codice Code	Tensione Voltage Tension V	Range di tensione Voltage range Gamme de tension V	Corrente Current Courant A	Potenza Power Puissance W	Velocità Speed Vitesse RPM	Portata Aria Air Flow Débit d'air m ³ /h CFM	Pressione Pressure Pression mmH ² O inchH ² O	Rumore Noise Niveau sonore dbA	Peso Weight Poids g
Cuscinetti a sfera Ball bearing Roulement à billes									
VA 1751 HA1 BAL-5	115	100 - 125	0,515	45,50	H 3250	386,57 227,50	13,40 0,523	48,60	950
VA 1751 MA1 BAL-5	115	100 - 125	0,303	23,00	M 2850	339,00 199,50	10,30 0,402	45,50	950
VA 1751 LA1 BAL-5	115	100 - 125	0,270	21,00	L 2550	303,30 178,50	8,20 0,320	42,00	950
VA 1751 HA2 BAL-5	230	200 - 240	0,282	38,50	H 2770	333,90 196,50	12,50 0,488	45,50	950
VA 1751 MA2 BAL-5	230	200 - 240	0,135	20,00	M 2600	313,32 184,40	11,00 0,429	42,50	950
VA 1751 LA2 BAL-5	230	200 - 240	0,094	14,50	L 2275	274,26 161,40	8,40 0,328	39,50	950

Disponibile anche in versione bronzina / Available also in sleeve bearing version / Disponible également en version à paliers lisses
Es. ref. VA 8025 HA1 SAT - 7

Serie disponibili / Available Series / Séries disponibles

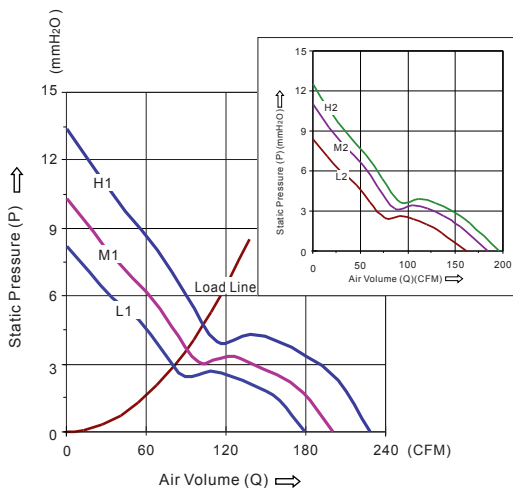
Funzioni aggiuntive / Additional Functions / Fonctions additionnelles

Serie	Volt	RPM Max	m ³ /h Max	mmH ² O Max	1a IR	1b AS	1c MS	2a FG	2b RD	2c Rdb	2d LD	4 OV	5a TPWM	5b RPWM	6 CL	7 CS	8a VPWM	8b IPWM	8c PPWM
•VA	115/230	3250	386,57	13,40				o	o										

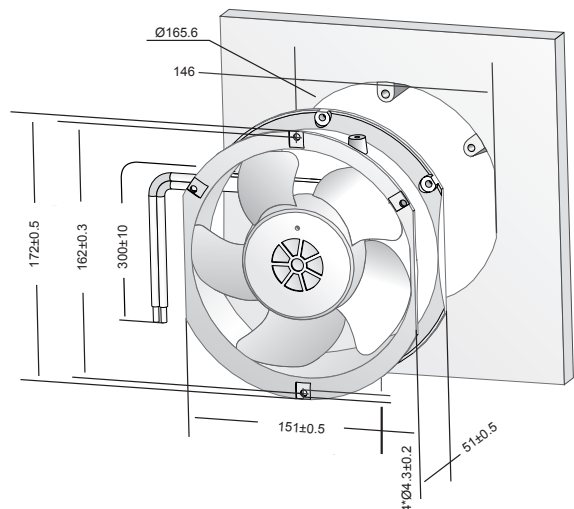
● standard
○ su richiesta / upon request / sur demande

specifiche pag. 48 / specification pag. 48 / détail pag. 48

Portata Aria | Air Flow | Débit d'air

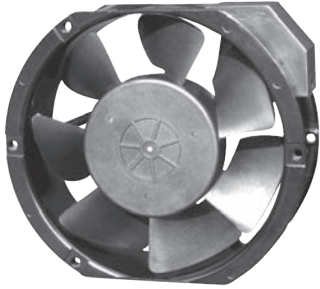


Dimensioni | Dimensions | Dimensions



AC FAN 172x150x51

Max m³/h 407,81



Sistema di supporto	Bearing System	Système de support	Ball / Sleeve
Materiale telaio	Frame material	Matériel du chassis	Aluminum
Materiale pale	Blade material	Matériel des pâles	Termoplastic UL94-V0
Numero pale	N. blade	Nombre de pâles	7
Connessione	Connection	Connexion	lead wire awg24 / 210 mm
Temperatura di lavoro	Operating temperature	Température d'utilisation	-10°C ~ + 70°C
Vita	Life	Vie	ball 50000 h 25 °C sleeve 30000 h 25 °C
Resistenza di isolamento	Insulation resistance	Résistance de l'isolement	More than 100 MΩ between internal stator and lead wires
Rigidità dielettrica	Dielectric strenght	Rigidité diélectrique	500Vac (1mA) for one minute or 600Vac for 1 second between housing and lead wires
Protezione	Protection	Protection	Thermally protected



Codice Code	Tensione Voltage Tension V	Range di tensione Voltage range Gamme de tension V	Corrente Current Courant A	Potenza Power Puissance W	Velocità Speed Vitesse RPM	Portata Aria Air Flow Débit d'air m ³ /h CFM	Pressione Pressure Pression mmH ₂ O inchH ₂ O	Rumore Noise Niveau sonore dbA	Peso Weight Poids g
Cuscinetti a sfera Ball bearing Roulement à billes									
VA 1751 HA1 BAL-7	115	100 - 125	0,640	50,00	H 2700	407,81 240,00	9,50 0,371	52,50	950
VA 1751 MA1 BAL-7	115	100 - 125	0,535	42,00	M 2500	377,58 222,20	8,10 0,316	51,00	950
VA 1751 LA1 BAL-7	115	100 - 125	0,500	38,00	L 2250	339,84 200,00	6,60 0,257	48,50	950
VA 1751 HA2 BAL-7	230	200 - 240	0,300	45,50	H 2550	384,00 226,00	8,20 0,320	51,00	950
VA 1751 MA2 BAL-7	230	200 - 240	0,240	38,00	M 2400	361,92 213,00	7,30 0,285	50,50	950
VA 1751 LA2 BAL-7	230	200 - 240	0,185	28,00	L 2100	316,08 186,00	5,60 0,218	47,50	950

Disponibile anche in versione bronzina / Available also in sleeve bearing version / Disponible également en version à paliers lisses
Es. ref. VA 8025 HA1 SAT - 7

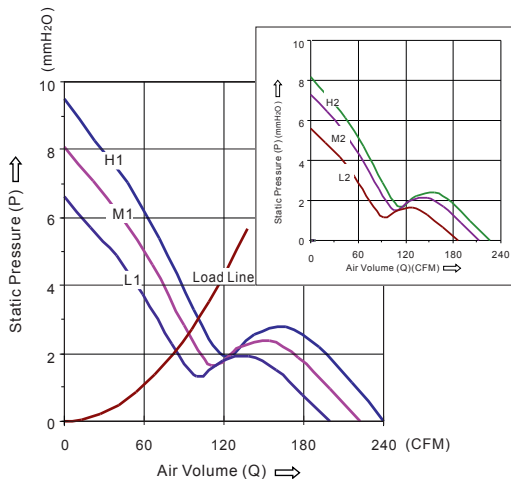
Serie disponibili / Available Series / Séries disponibles

Funzioni aggiuntive / Additional Functions / Fonctions additionnelles

Serie	Volt	RPM Max	m ³ /h Max	mmH ₂ O Max	1a IR	1b AS	1c MS	2a FG	2b RD	2c Rdb	2d LD	4 OV	5a TPWM	5b RPWM	6 CL	7 CS	8a VPWM	8b IPWM	8c PPWM
•VA	115/230	2700	407,81	9,50				o	o										

● standard
○ su richiesta / upon request / sur demande
 specifiche pag. 48 / specification pag. 48 / détail pag. 48

Portata Aria | Air Flow | Débit d'air



Dimensioni | Dimensions | Dimensions

